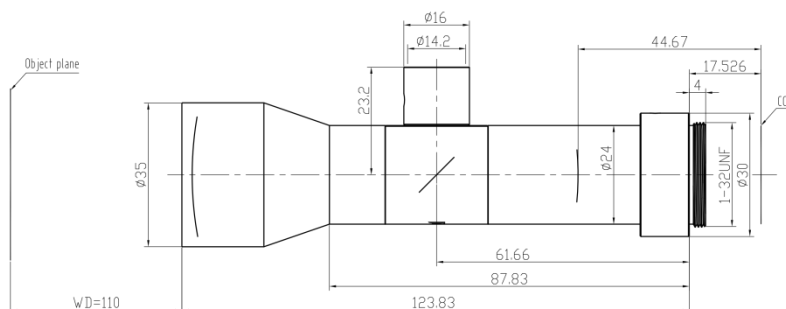


标准定倍远心镜头

HM05X110CT



- ◆ 品牌：中联科创（ZLKC）
- ◆ 规格：2/3" C型 0.5X
- ◆ 采用物方远心设计，拥有卓越的成像品质
- ◆ FOV 规格多，满足对不同视场需求
- ◆ 高分辨率、高对比、低畸变、大光圈
- ◆ 带同轴光可选，大景深，成像画质好
- ◆ 适用于高精度视觉定位等场景。

远心定倍镜头命名规则

HM05X110CT

HM：系列代号

05X：该款镜头放大倍率为 0.5 倍

110：该款镜头工作距离为 110mm

C：该款镜头带同轴光

T：远心（Telecentric）的缩写

产品规格书：

型号 Model	HM05X110CT	
最大 CCD 尺寸 Max Image Size	2/3-inch	
放大倍率 Magnification	0.5 X	
工作距离 WD (mm)	110	
像方 F/# Working F/#	9.3	
数值孔径 Object NA(mm)	0.027	
物方景深 Depth of field(mm)	0.83	
畸变 Distortion	<0.05%	
分辨率 Resolution	12 μ	
视野范围 FOV(WxH)(mm)	2/3"(8.8x6.6)	17.6x13.2
	1/1.8"(7.13x5.37)	14.3x10.7
	1/2"(6.4x4.8)	12.8x9.6
物方远心度($^{\circ}$ max)	<0.1 $^{\circ}$	
接口 Mount	C-Mount	
总长 TTL	141mm	